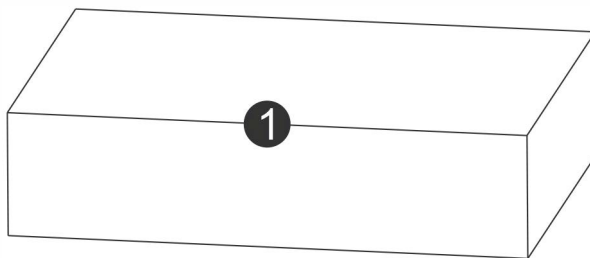
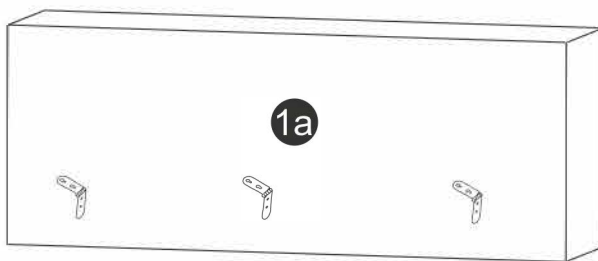
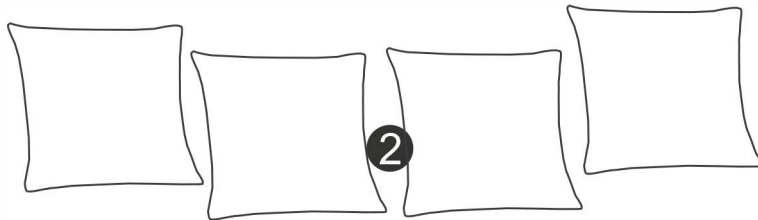
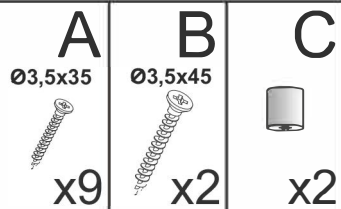
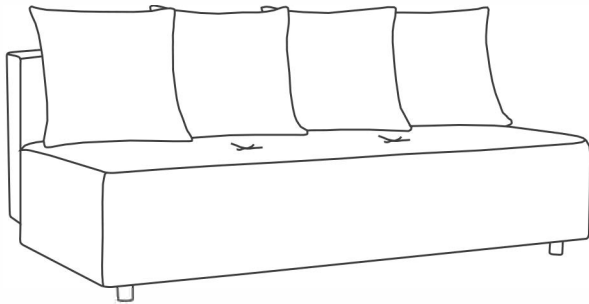


Instrukcja montażu
Assembly instructions
Montážní návod
Montageanleitung
Montážny návod

FUNNY

2021/08/18



PRZED ROZPOCZĘCIEM
NALEŻY ZAPOZNAĆ SIĘ ZE
WSKAZÓWKAMI
DOTYCZĄCYMI MONTAŻU
ZAWARTYMI W ZAŁĄCZNIKU

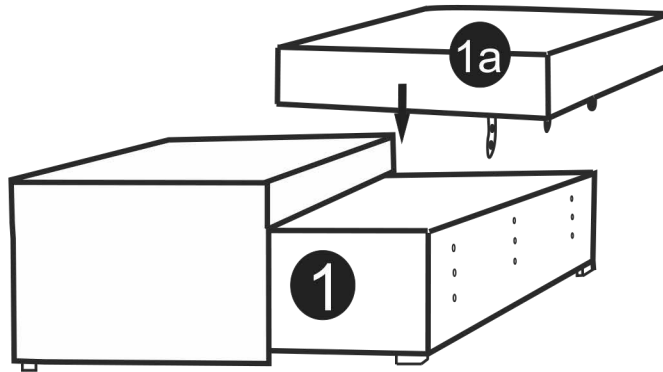
BEFORE STARTING REFER
TO THE ASSEMBLING
ADVICE IN ANEX

NEŽ ZAČNETE, PŘEČTĚTE
SI PROSÍM POKYNY K
INSTALACI V PŘÍLOZE

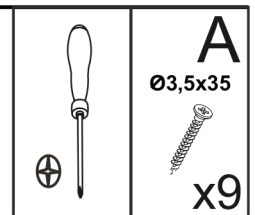
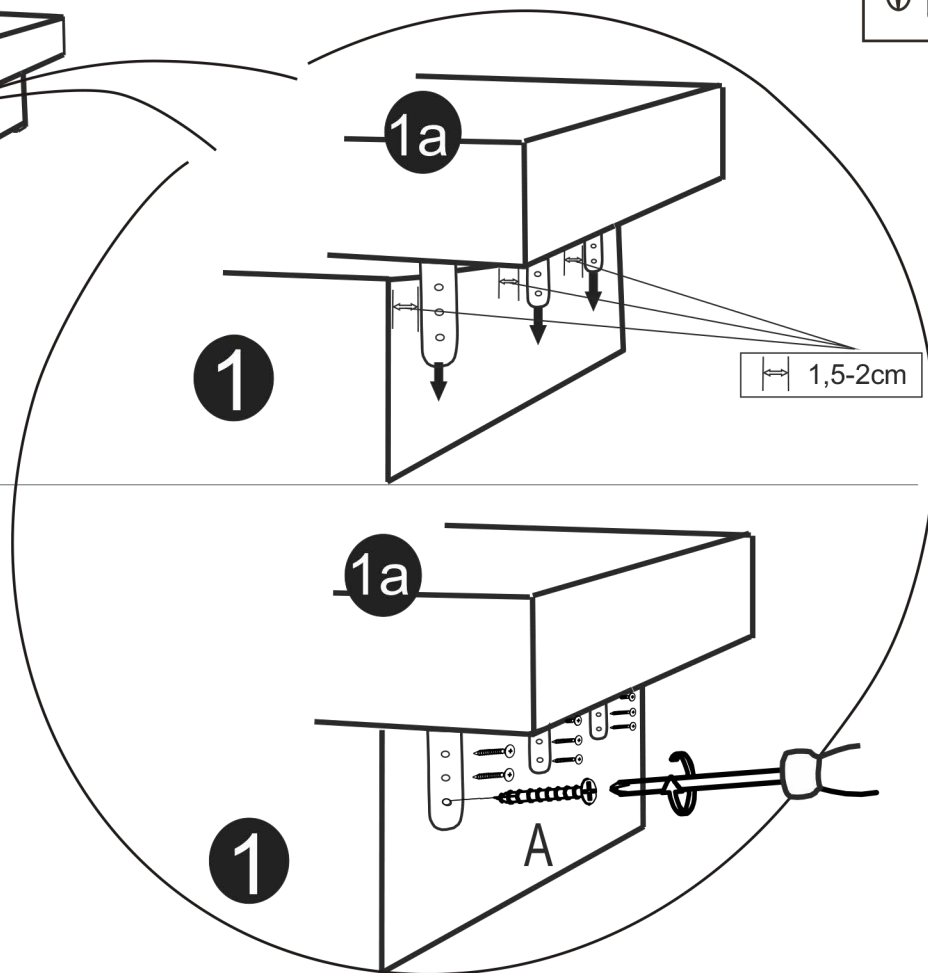
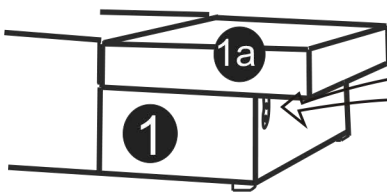
BEVOR SIE BEGINNEN,
LESEN SIE BITTE DIE
INSTALLATIONSANLEITUNG
IM ANHANG

SKÔR AKO ZAČNETE,
PŘEČÍTAJTE SI POKYNY NA
INŠTALÁCIU V PRÍLOHE

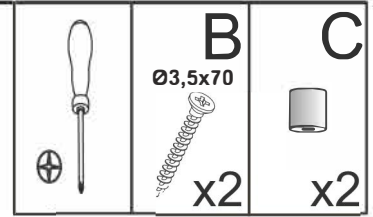
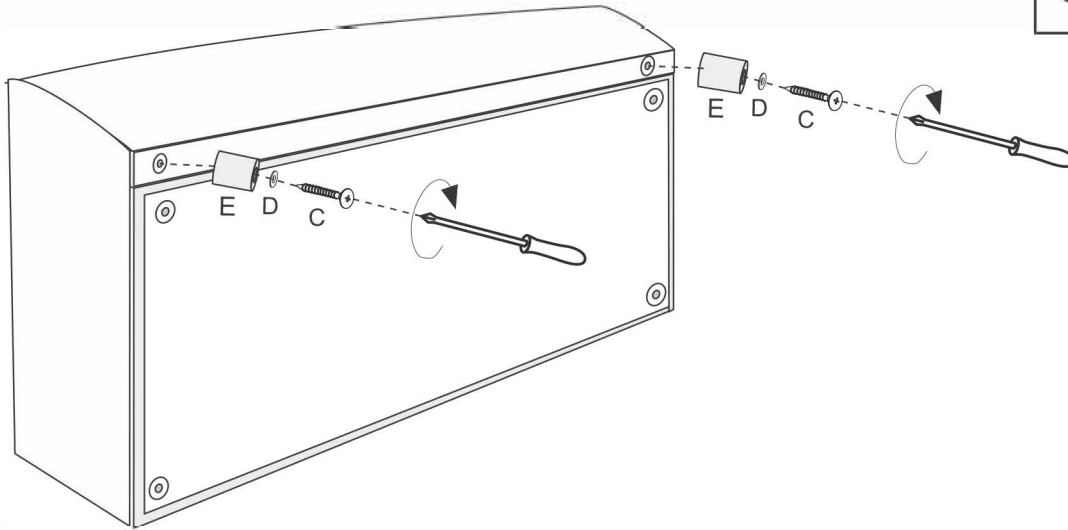
I



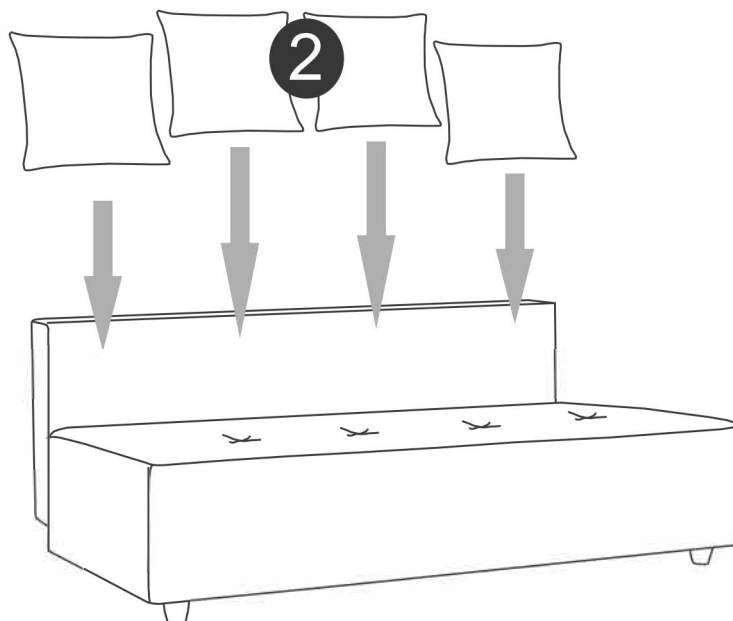
II

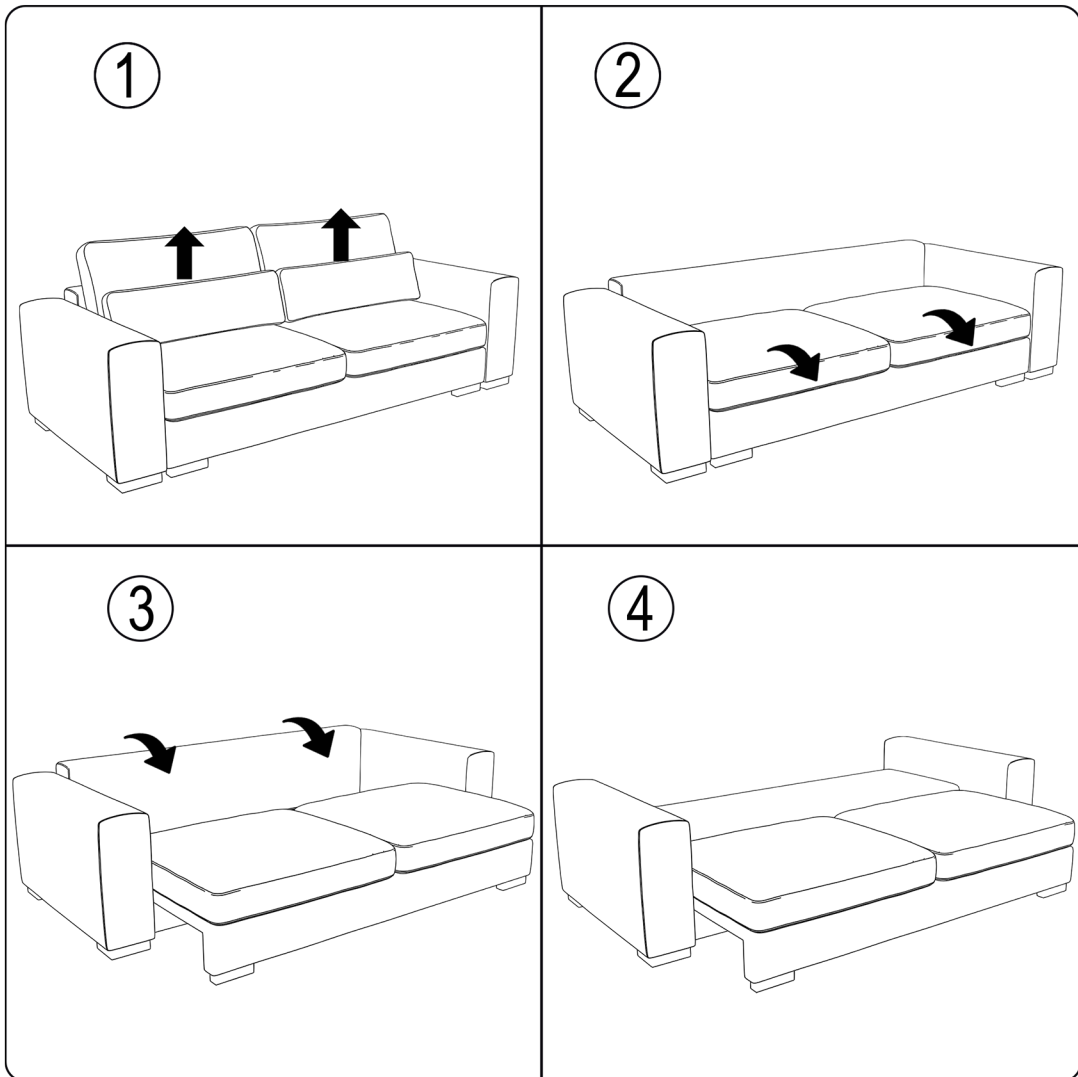
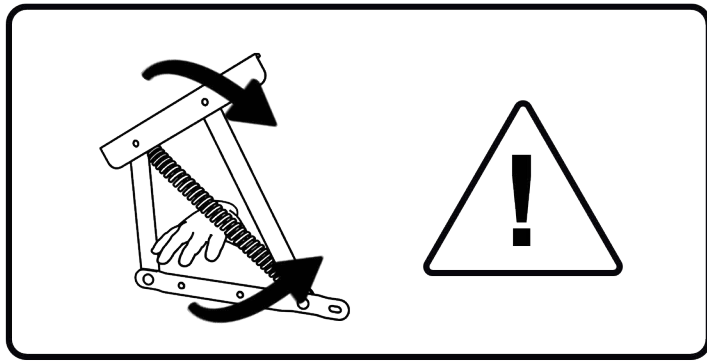
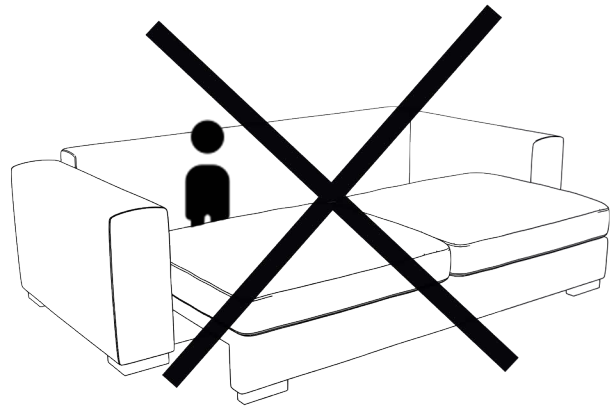
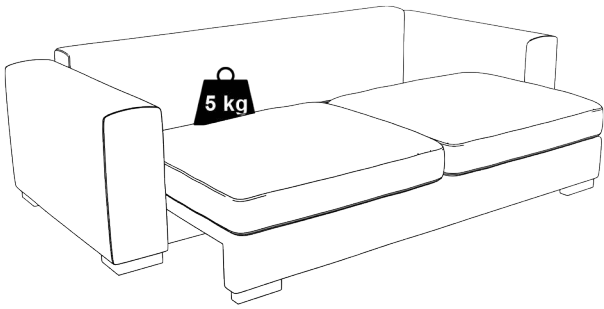


III

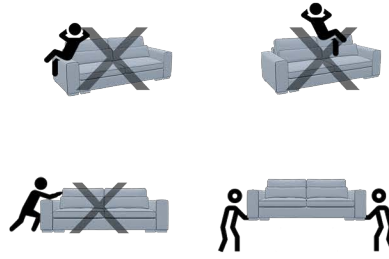
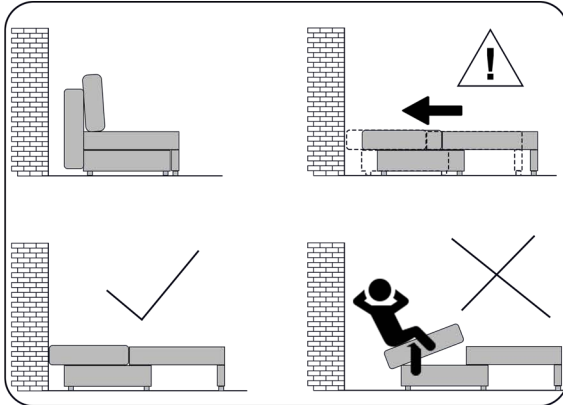


VI





instrukcja użytkowania i bezpieczeństwa
user and safety instructions
uživatelské a bezpečnostní pokyny
Benutzer- und Sicherheitshinweise
užívateľské a bezpečnostné pokyny



Ostrzeżenie!

Korzystanie z funkcji spania jest możliwe tylko po ustawieniu sofy wzdłuż ściany. Po rozłożeniu funkcji spania należy dosunąć sofę do ściany co uniemożliwia podniesienie się oparcia podczas korzystania z funkcji.

Podniesienie się może spowodować zsuniecie się z sofy, skutkiem czego może dojść do poważnych obrażeń

Warning!

Using the sleeping function is only possible after sliding the sofa along the wall. After unfolding the sleeping function, push the sofa against the wall to prevent the backrest from rising when using the function.

Standing up may cause you to slide off the sofa, which may result in serious injury

Varování!

Použití funkce spaní je možné pouze po posunutí pohovky podél stěny. Po rozložení funkce spaní přitlačte pohovku ke stěně, abyste zabránili zvednutí opěrky při použití funkce.

Vstávání může způsobit, že sklouznete z pohovky, což může mít za následek vážné zranění

Warnung!

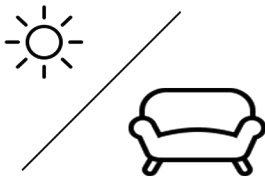
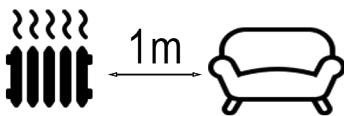
Die Nutzung der Schlaffunktion ist nur möglich, nachdem das Sofa an der Wand entlang geschoben wurde. Drücken Sie das Sofa nach dem Ausklappen der Schlaffunktion gegen die Wand, um zu verhindern, dass sich die Rückenlehne bei Nutzung der Funktion anhebt.

Beim Aufstehen kann es passieren, dass Sie vom Sofa rutschen, Dies kann zu schweren Verletzungen führen

POZOR!

Použitie funkcie spania je možné len po umiestnení pohovky pozdĺž steny. Po rozložení funkcie spania pritlačte pohovku k stene, aby ste zabránili zdvihnutiu opierky pri používaní funkcie. Postavenie môže spôsobiť skĺznutie z pohovky, čo môže mať za následok vážne zranenie

+10...+25°C



Instrukcja utylizacji:
Meble tapicerowane należy dostarczyć do lokalnego punktu zbiórki odpadów wielkogabarytowych lub selektywnej zbiórki odpadów komunalnych, gdzie zostaną zutylizowane zgodnie z zasadami.

Pokyny k likvidaci:
Čalouněný nábytek odevzdejte do místní sběrný objemného odpadu nebo sběrný selektovaného komunálního odpadu, kde bude zlikvidován v souladu s předpisy.

Pokyny na likvidáciu:
Čalunený nábytok je potrebné odovzdať na miestnu zberňu objemného odpadu alebo na zberné miesto triedeného komunálneho odpadu, kde bude zlikvidovaný v súlade s predpismi.

Disposal instructions:
Upholstered furniture should be delivered to a local bulky waste collection point or selective municipal waste collection point, where it will be disposed of in accordance with the regulations.

Entsorgungshinweise:
Polstermöbel sollten bei einer örtlichen Sperrmüllsammelstelle oder einer Sondermüllsammelstelle abgegeben werden, wo sie vorschriftsmäßig entsorgt werden.

Instrukcja pielęgnacji

PL

Regularnie poprawiaj poduszki, aby były pulchne

Unikaj umieszczania mebla w zasięgu promieni słonecznych

Delikatnie odkurz tapicerkę, aby usunąć kurz i włókna

Usuń rozlane płyny i plamy tak szybko, jak to możliwe, delikatnie przecierając je wilgotną, czystą szmatką, nie szoruj, ponieważ może to zmienić wygląd tkaniny

Proszę nie prać i nie prasować. Aby utrzymać meble w jak najlepszym stanie, zalecamy profesjonalne czyszczenie

Care Instruction

ENG

Tweak your pillows regularly to keep them plump

Avoid placing the object towards the sunlight

Gently vacuum the upholstery to remove dust and fibers

Remove spills and stains as quickly as possible by gently wiping them with a damp, clean cloth. do not scrub as this may change the appearance of the fabric

Please do not wash or iron. To keep your furniture in the best possible condition, we recommend professional cleaning

Pflegeanleitung

DE

Regelmäßig ändern die Position deiner Kissen, um sie prall zu halten.

Vermeide Sie es, Möbel in die Sonne zu stellen.

Saugen Sie die Polsterung vorsichtig ab, um Staub und

Entfernen Sie verschüttete Flüssigkeiten und Flecken so schnell wie möglich, indem Sie sie vorsichtig mit einem feuchten, sauberen Tuch abwischen. Reiben Sie nicht, da dies das Aussehen des Stoffes verändern kann.

Bitte nicht waschen oder bügeln. Um Ihre Möbel in bestmöglichem Zustand zu halten, empfehlen wir eine professionelle Reinigung.

Návod na péči

CZ

Polstáře pravidelně upravujte, aby byly kypřé

Vyvarujte se umístění předmětu směrem ke

Jemně vysajte čalounění, abyste odstranili prach a vlákna

Rozlité tekutiny a skvrny odstraňte co nejrychleji jemným otřením vlhkým, čistým hadříkem. nedrhněte, protože to může změnit vzhled látky

Prosim neperte ani nežehlite. Pro udržení vašeho nábytku v co nejlepším stavu doporučujeme profesionální čišťení

Návod na starostlivosť

SVK

Vankúše pravidelne upravujte, aby boli kypřé

Neumiestňujte predmet smerom k slnečnému

Jemne povysávajújte čalounenie, aby ste odstránili prach a vlákna

Rozliate a škvrny odstráňte čo najrychlejšie jemným utretím vlhkou, čistou handričkou. nedrhnite, pretože to môže zmeniť vzhľad látky

Prosim neperte ani nežehlite. Aby bol váš nábytok v čo najlepšom stave, odporúčame profesionálne čistenie